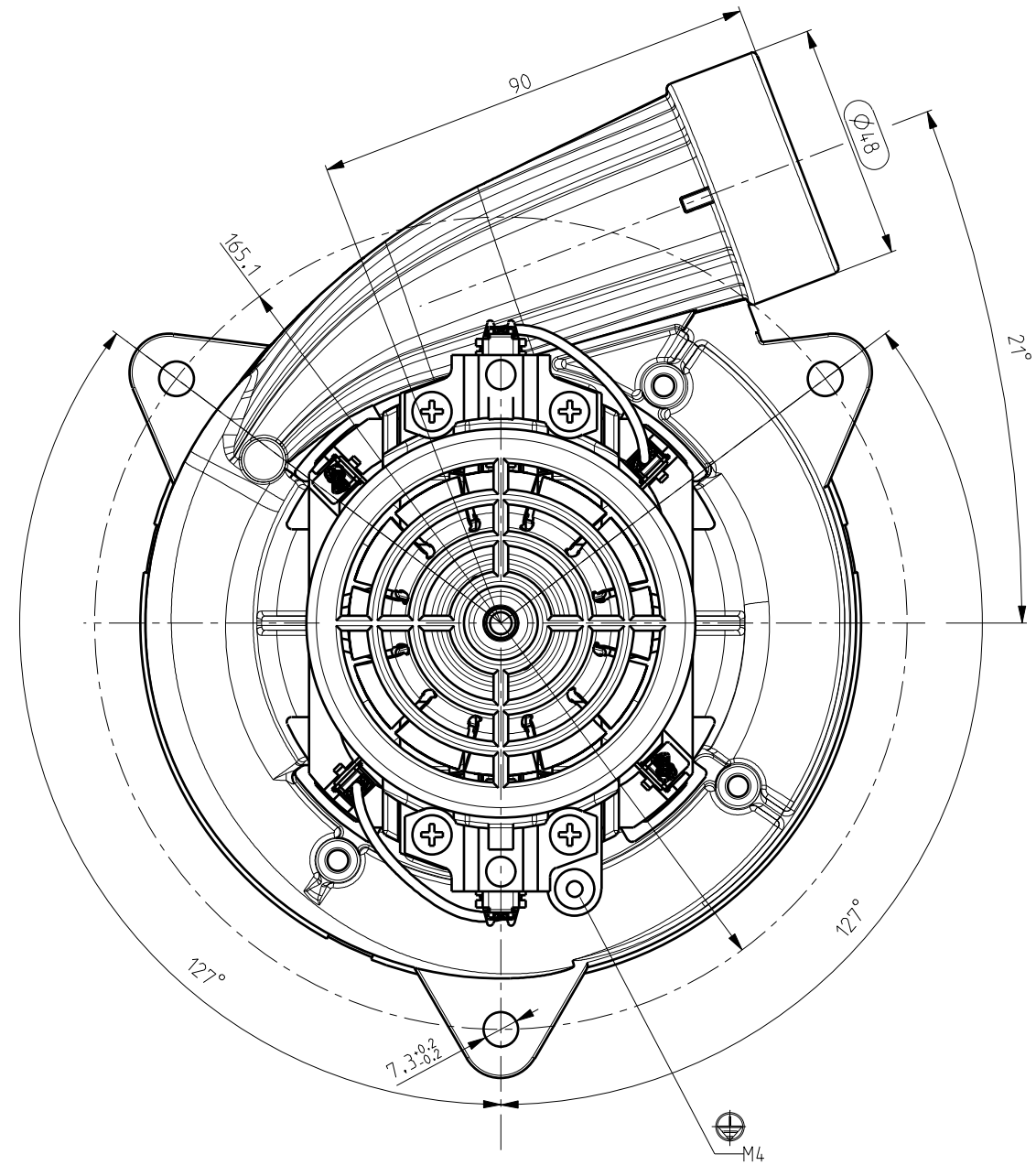
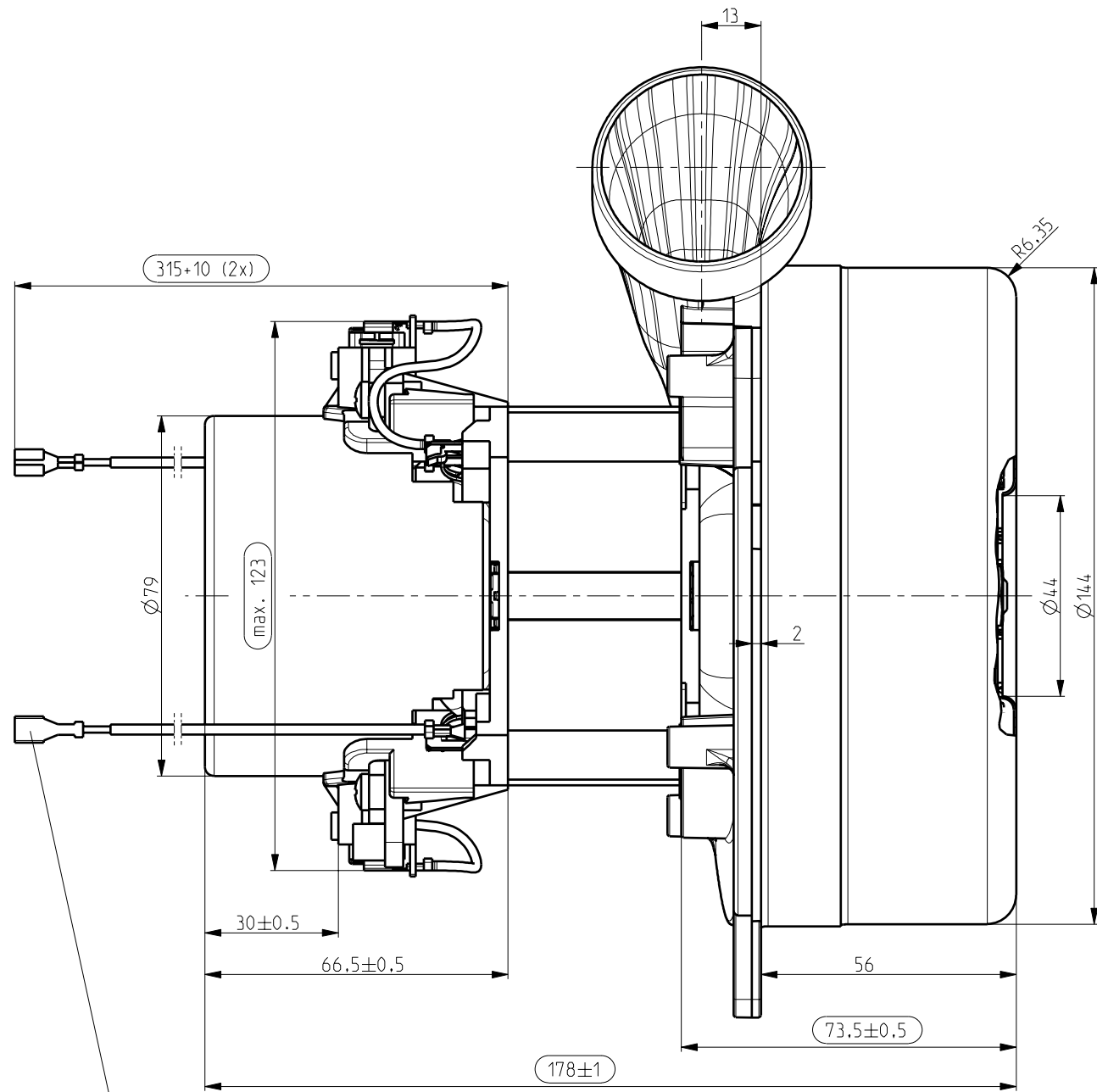


NAPETOST VOLTAGE	230 V
FREKVENCA FREQUENCY	50 Hz
NAZIVNA MOČ NOMINAL POWER	1400 W



Ploščati natic 6.3x0.8 DIN 46247  
Receptacle 6.3x0.8 DIN 46247

Oznake natisnjene na SE:  
Information stamped on VCM:

DOMEL	230V
491.3.732	50Hz
XXXX I.C.L.B	
MADE IN SLOVENIA	
<b>CE</b>	

All dimensions in mm.

Tolerance odprtih mer ISO 2768 - m		Površinska hrapavost		Merilo		Original format ISO 5457 - A2	
				Gradivo			
Datum		Ime		Naziv			
Izdel. 03.05.04		S. Zgaga		SESALNA ENOTA VACUUM CLEANER MOTOR			
Pregl.				Koda		List 3+	
				491.3.732		Stran 1	
C1	7218	26.01.05	S. Zgaga	<b>DOMEL</b>		Pripadnost	
B2	7095	15.10.04	S. Zgaga				
A0	7075	24.09.04	S. Zgaga				
Ozn.Šr. obvestila		Datum		Ime		Droki 21. 4228 Železniki, Slovenija	
						Namesto	