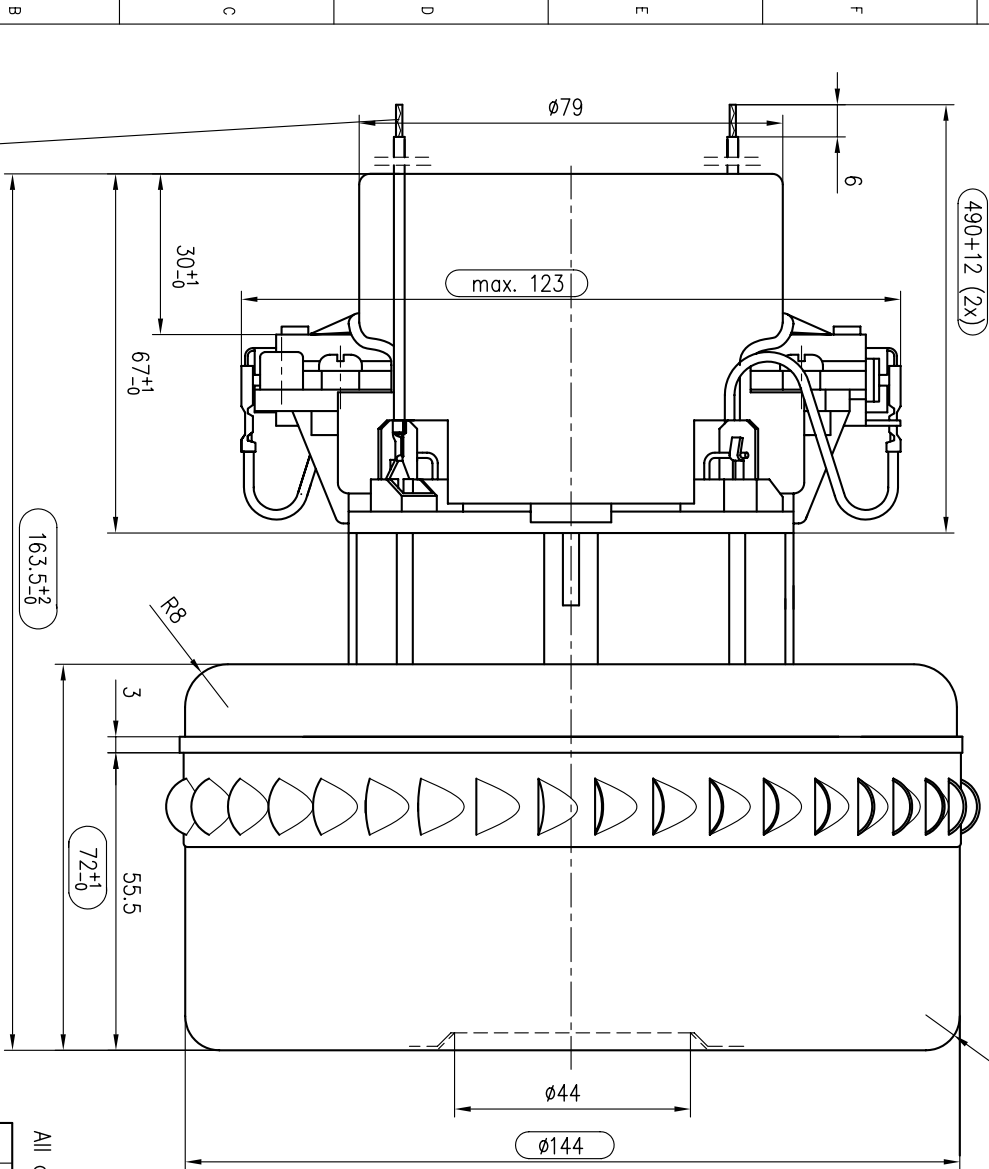


1	2	3	4	5	6	7	8	9
NAPETOST		110V		Po UL predpisih In accordance with UL				
VOLTAGE		110V						
FREKVENCA		50/60Hz						
FREQUENCY		50/60Hz						
NAZIVNA MOČ		1100W						
NOMINAL POWER		1100W						



OSNOVNE ZNAČILNOSTI		TYPICAL CHARACTERISTICS	
IZVEDBA	DVOSTOPENJSKA	FAN SYSTEM	TWO STAGE
VEZAJENJE	DVA KROGLJICNA LEZAJA	BEARINGS	DUAL BALL
VRSTA PRETOKA	MMO MOTORJA	DISCHARGE	BY PASS
SMER VRTENJA	LEVA	DIRECTION OF ROTATION	CCW

Oznake natisnjene na SE:
Information stamped on VCM:

DOMEL	110V
MKM 7304	50/60Hz
XXXX	E211843
MADE IN SLOVENIA	

CE **RAVUS**

Tolerance		Datum		Izdel.		Izdel.		Izdel.		Izdel.	
odprti mer		15.03.00		06.02.08		06.02.08		06.02.08		06.02.08	
ISO 2768 - m		ine		J. Luznar		A. Mochnik		A. Mochnik		A. Mochnik	
		Površinska hrapavost		Prej.		Prej.		Prej.		Prej.	
		1:1		06.02.08		06.02.08		06.02.08		06.02.08	
		Gradivo		Prej.		Prej.		Prej.		Prej.	
		Naziv		Prej.		Prej.		Prej.		Prej.	
		SESALNA ENOTA		Prej.		Prej.		Prej.		Prej.	
		VACUUM CLEANER MOTOR		Prej.		Prej.		Prej.		Prej.	
		MKM 7304		Prej.		Prej.		Prej.		Prej.	
		Koda		Prej.		Prej.		Prej.		Prej.	
		492.3.304		Prej.		Prej.		Prej.		Prej.	
		Lst 3+		Prej.		Prej.		Prej.		Prej.	
		Stran 1		Prej.		Prej.		Prej.		Prej.	

